

Montage- und Bedienungsanleitung Mehrfachspaltlüftung

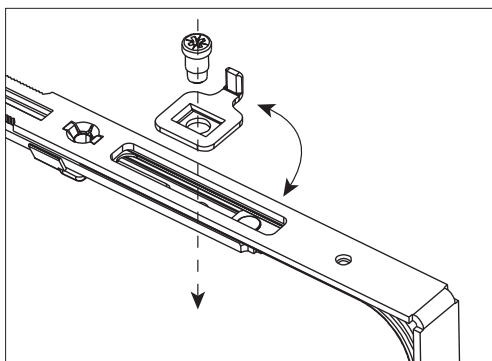


Zusätzliche Lüftungsstellung (Lüftungswinkeltrieb)

Zentralverschluss mit Standard-Schere (keine Sparlüftungsschere)!

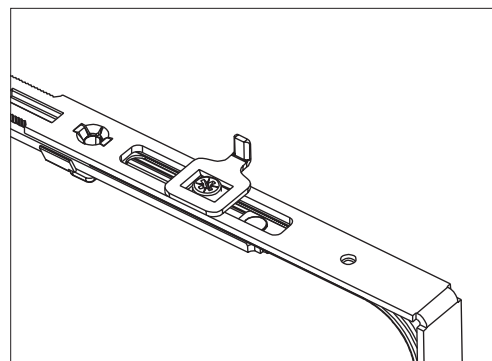
Winkeltrieb MULTI-TREND und Eckkumlenkung MULTI-MATIC für Mehrfachlüftung, 5 oder 7 Lüftungsstellungen, dazugehöriges Schließteil, sowie Fenstergriff mit 45° Raste!

Montage Einrastplättchen:



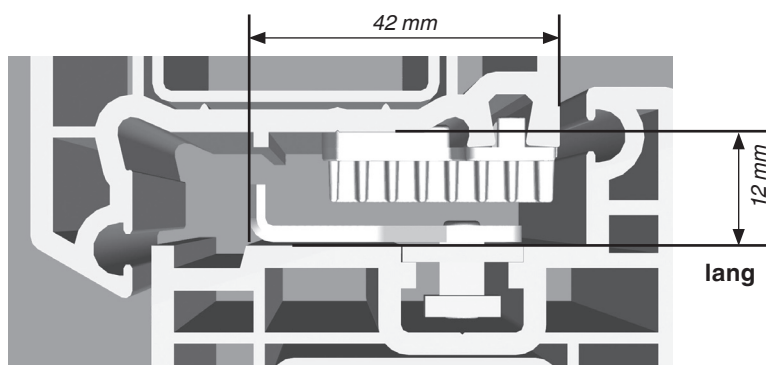
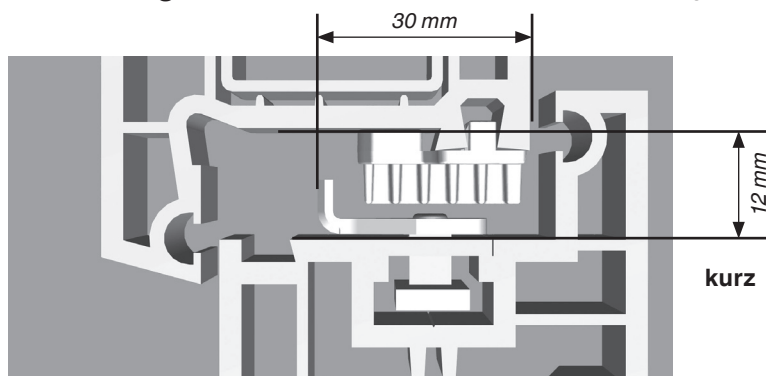
- Plättchen je nach Bedarf für rechte und linke Fenster in die Ausstanzung einlegen.
- Gewindeschraube selbstschneidend fest in das vorgesehene Loch eindrehen.

Richtig montiertes Einrastplättchen:

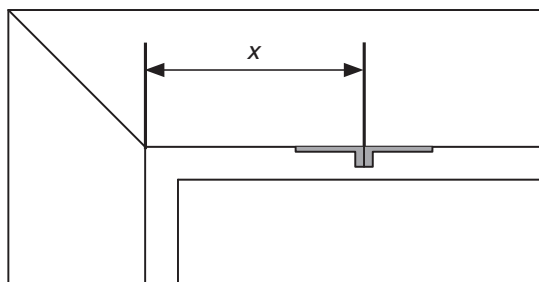


- Plättchen ist durch die Ausstanzung geführt.
- Plättchen lässt sich nicht verdrehen.
- Umstellung (von rechts nach links bzw. umgekehrt) ist jederzeit nach Lösen der Schraube möglich.

Einsatzmöglichkeiten (mind. Falztiefen für 5 und 7 Lüftungsstellungen):



Montage (Schließteilposition):

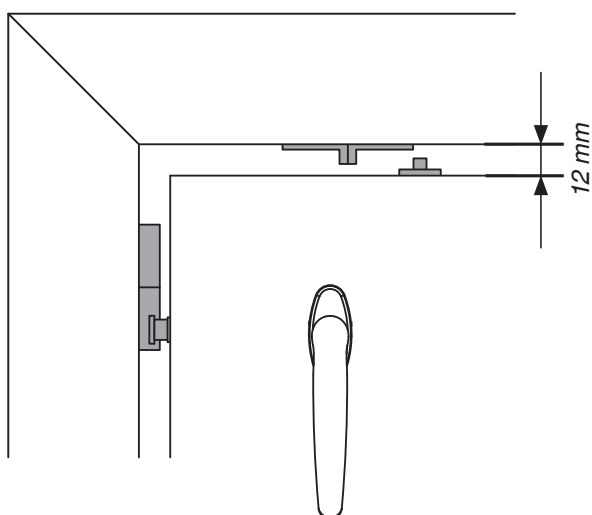


x =

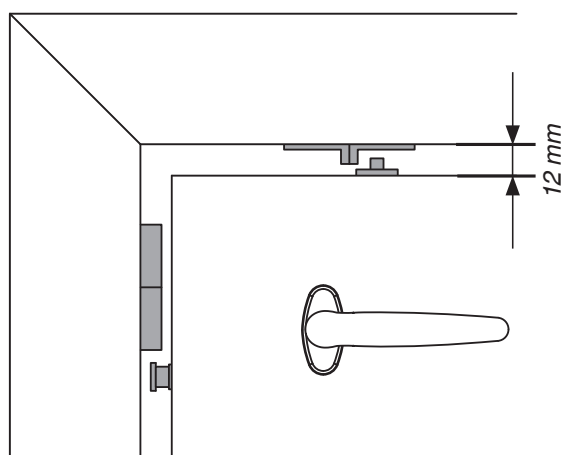
- MULTI-TREND 80mm (Lehre 205653)
- MULTI-MATIC 72mm (Lehre 205653)

Bedienung:

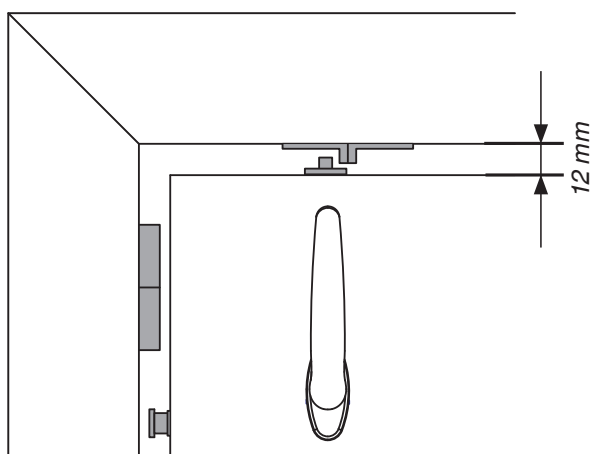
Die Lüftungsstellungen dürfen ausschließlich aus der Kippstellung in die 45° Raste (am Fenstergriff) geschaltet werden! (siehe Abb.)



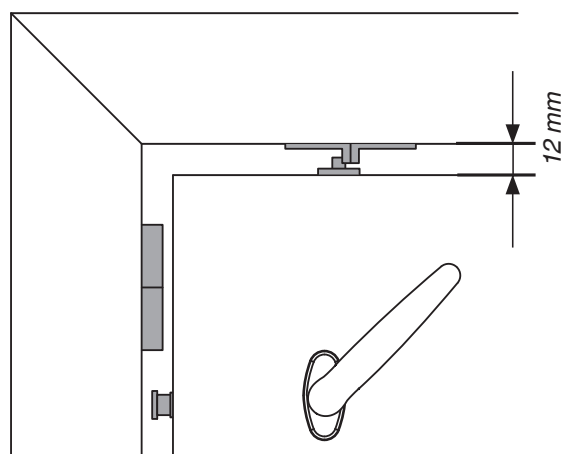
geschlossen



offen



gekippt



45°