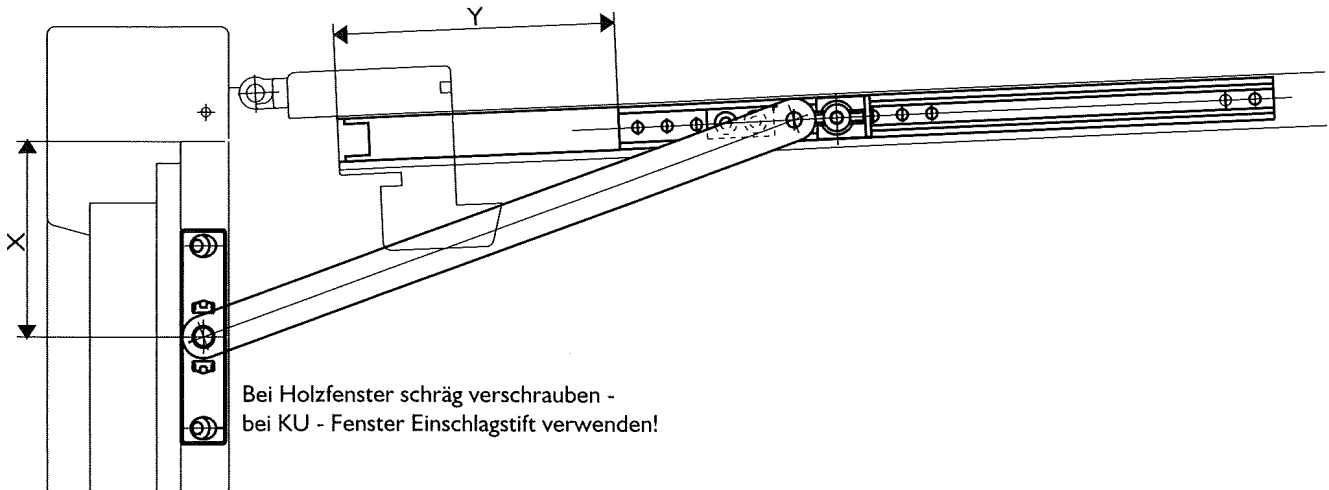
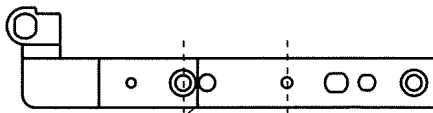


# Montageanleitung Öffnungsbegrenzung mit Bremse

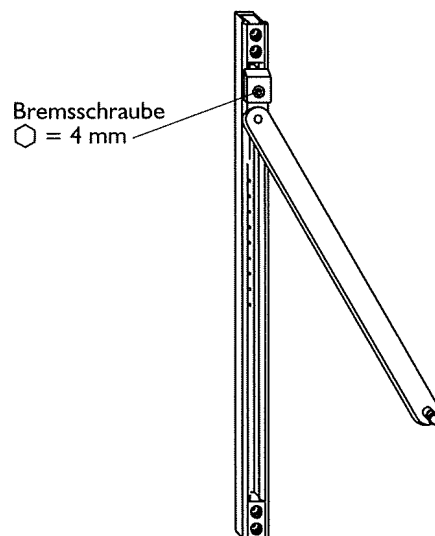


Öffnungsbegrenzung	Y	X 4 mm Luft	X 12 mm Luft
244 mm langer Arm	105 mm	-	73 mm
244 mm kurzer Arm*	20 mm	88 mm	96 mm
333 mm langer Arm	105 mm	136 mm	144 mm



Kerbmarke

\*An Kerbmarke ablängen, Öffnungsbegrenzung unter Ecklagerband schieben und gemeinsam mit der 1.Schraube verschrauben.



## Richtiges einstellen der Bremse:

Mit Schwung geöffneter Flügel muß, vor dem Anschlag zum Stillstand kommen. Zu schwach oder zu stark eingestellte Bremsen führen zu Beschädigungen des Flügels - Rahmen - Ecklagers!