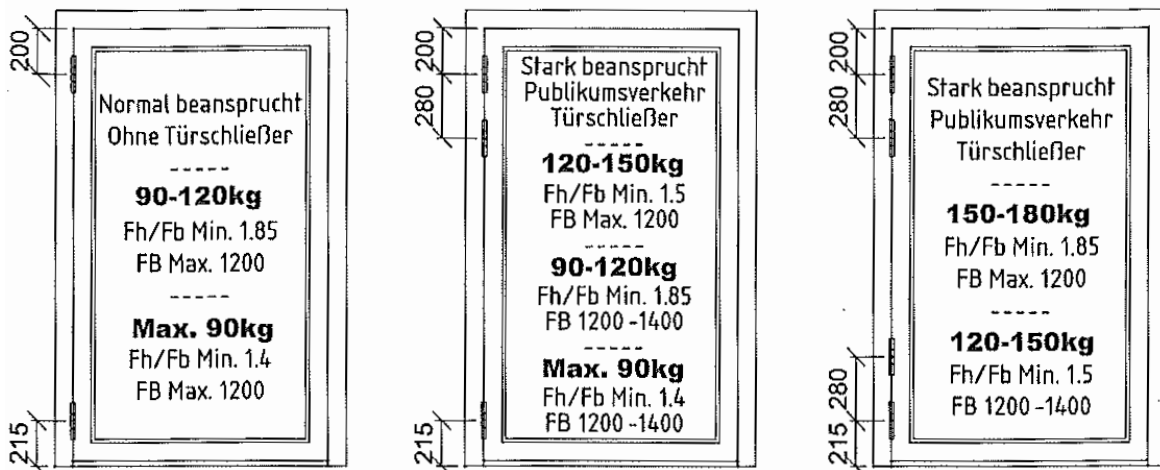


# Einstellanleitung für Rollenband nach innen öffnend 11090 / 11081

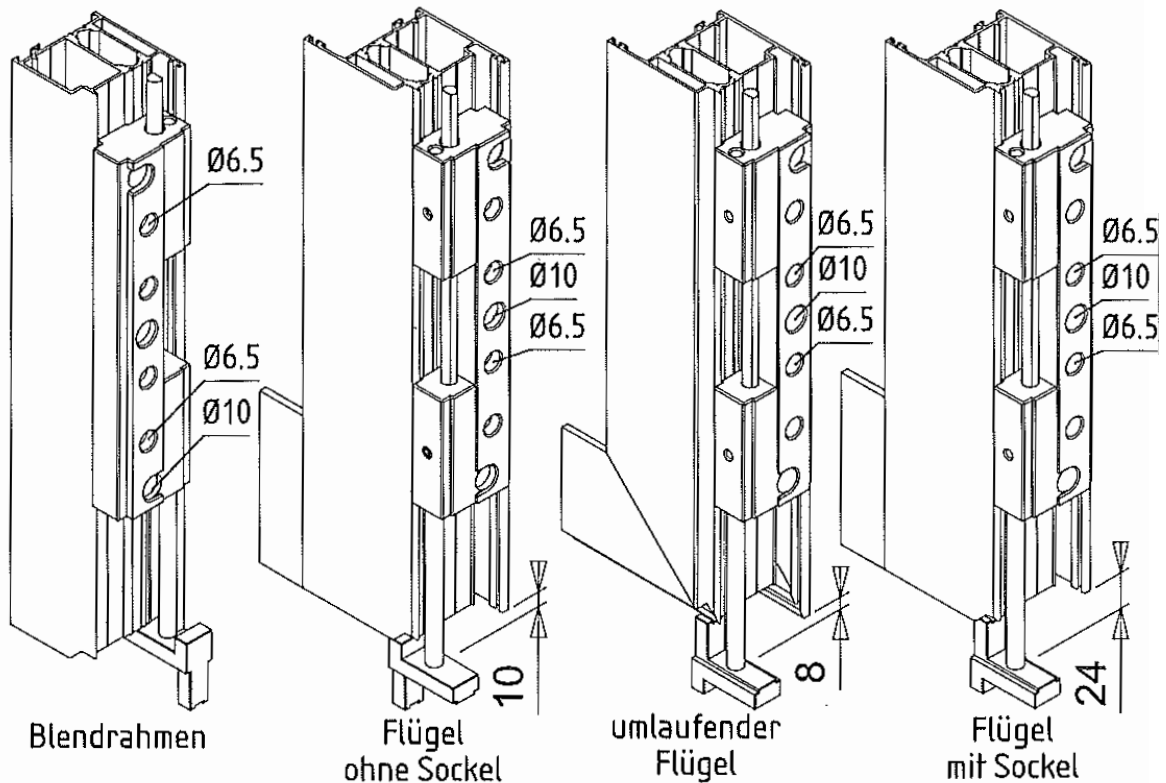


## Bestückungsvorgaben

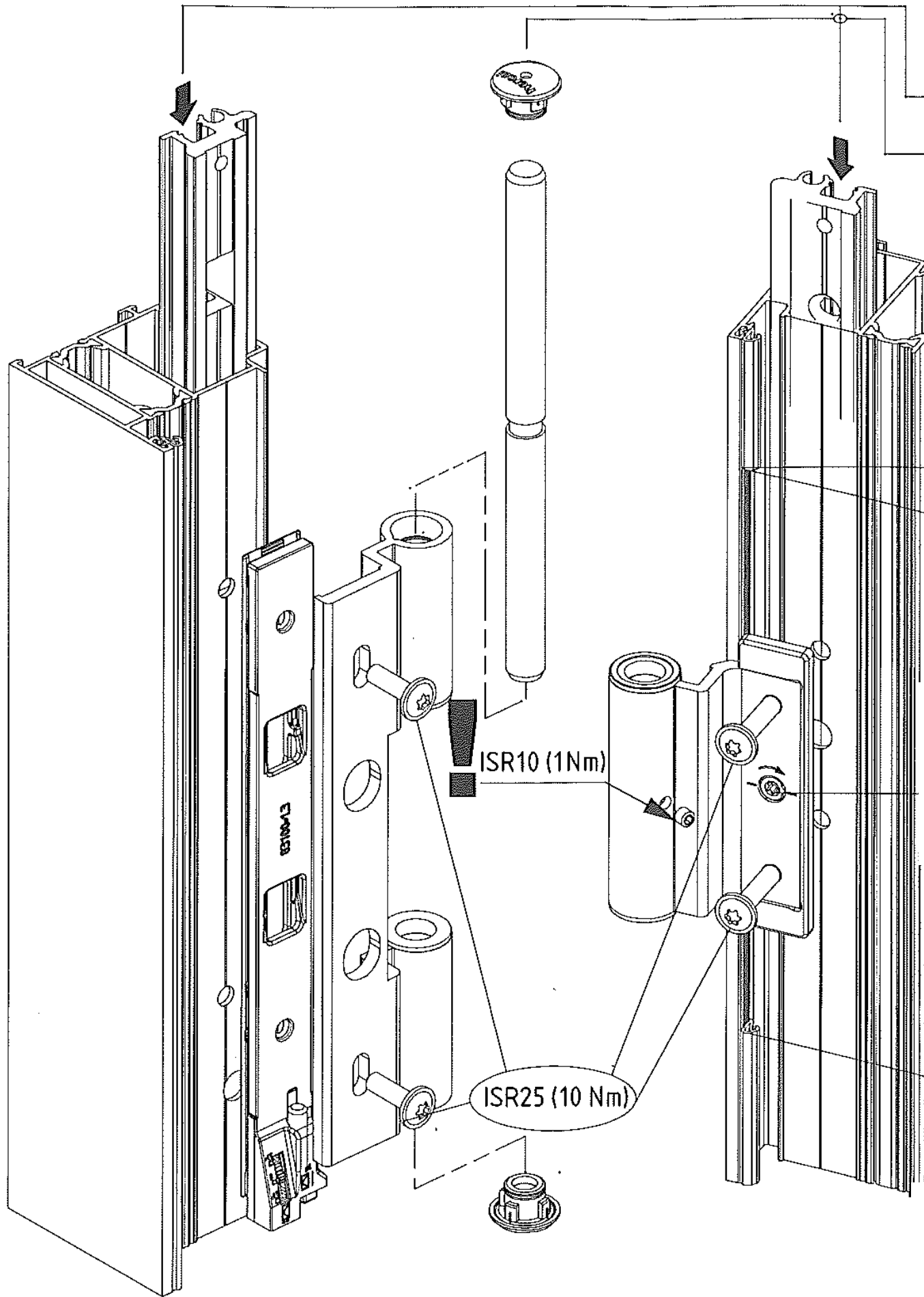


Bohrlehrensatz: 13960 00

Verbindungsstange 7895 00 für  
Bohrlehrensätze 13960 00

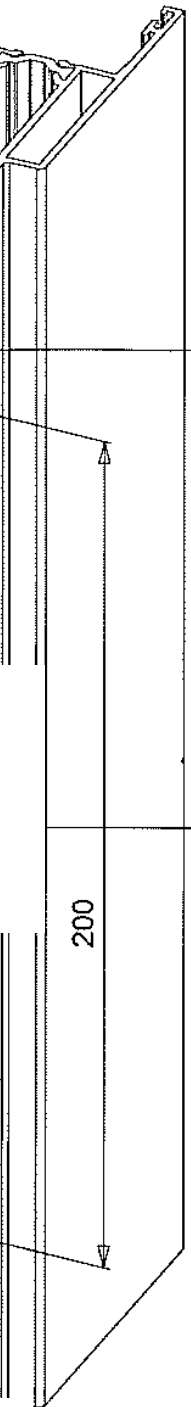


Achtung: Sockel = Anschlag drehen!

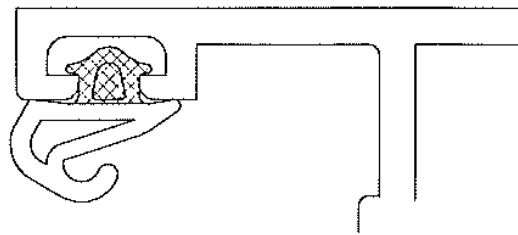


Befestigung einschieben und positionieren

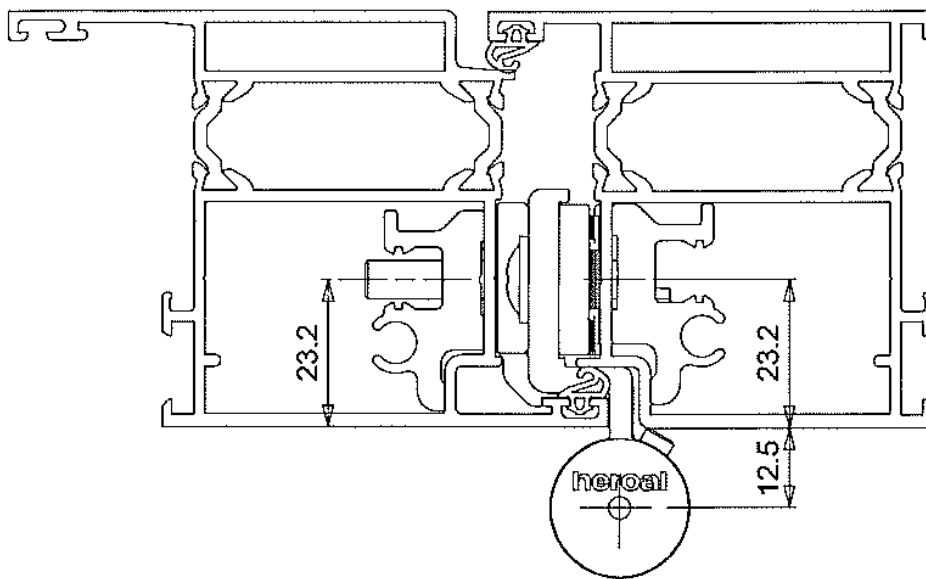
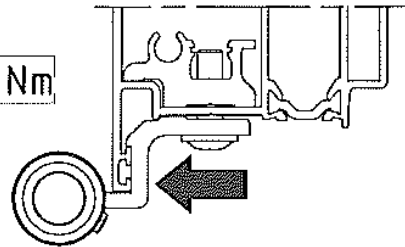
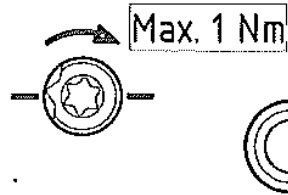
DEMONTAGE: Bandbolzen durch die Bohrung in der Abdeckkappe mit 3 mm Dorn austreiben

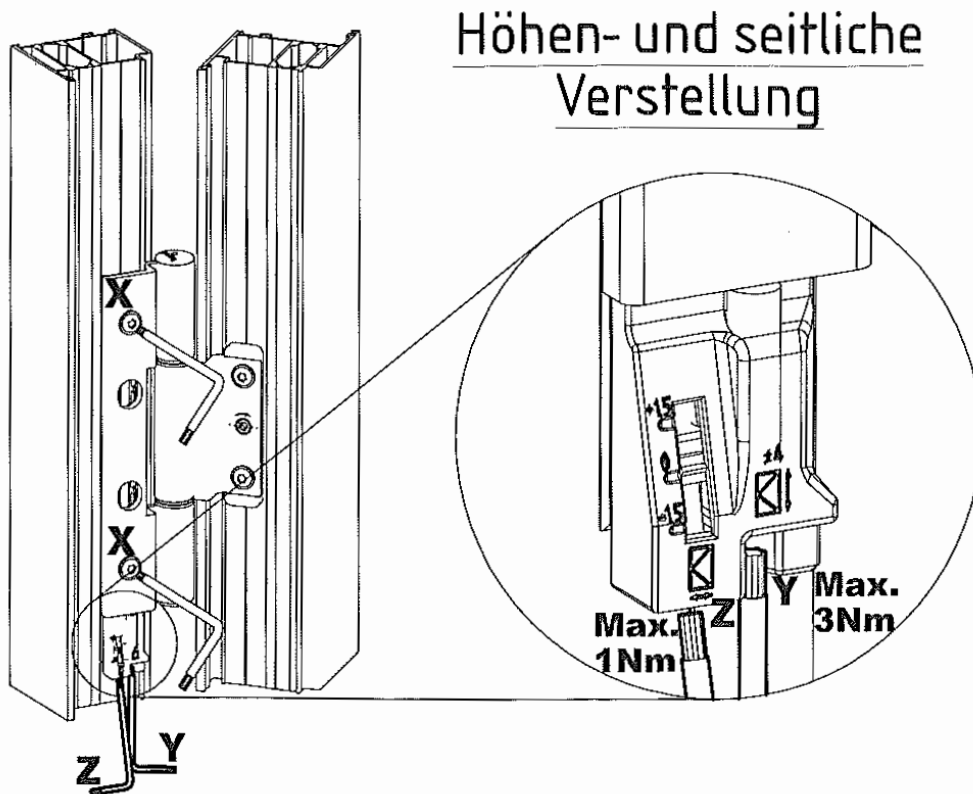


Senkrechter Messereinschnitt bis zur Profilkante



Anpressdruck





## Höhen- und seitliche Verstellung

1. Türflügel mittels Keil unterstützen (Entlastung Rollenband).
2. Befestigungsschrauben "X" (ISR25)

### Seitliche Verstellung

- + --> "3" Umdrehungen lösen!!
- --> "1" Umdrehung lösen!!

### Höhenverstellung

**ALLE X "1/2" Umdrehung lösen!!**

3. Mit Verstellerschraube "Y" (ISR15) die Höhe einstellen ( $\pm 4\text{mm}$ ).
4. Mit Verstellerschraube "Z" (ISR15) der Spalt einstellen ( $\pm 1.5\text{mm}$ ).
5. Befestigungsschrauben "X" (ISR25) wieder festschrauben. (**10Nm**)

**! Achtung: Für die Verstellung IMMER die Befestigungsschrauben lösen !**

Fensterfabrik W. Niederhofer GmbH

Werk I - Hauptverwaltung

Oberfeld 1 · D-94474 Vilshofen-Sandbach · Tel. (0 85 48) 91 22 - 0 · Fax 91 22 - 900

info@niederhofer-fenster.de · www.niederhofer.fenster.de

