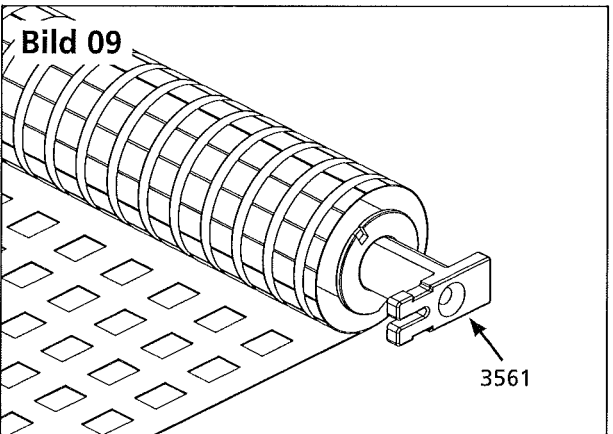
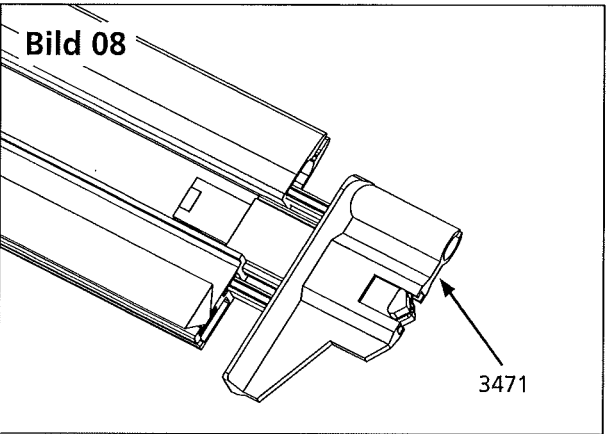
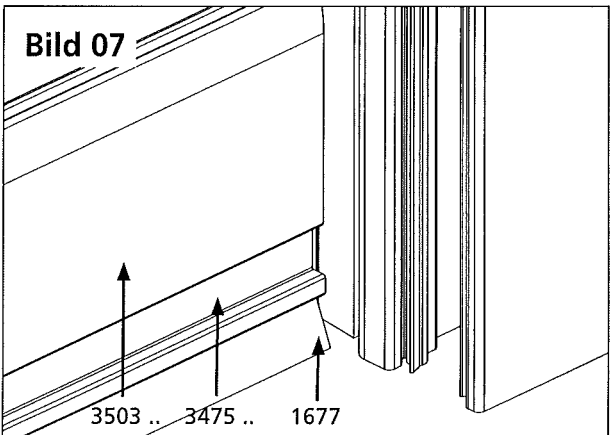
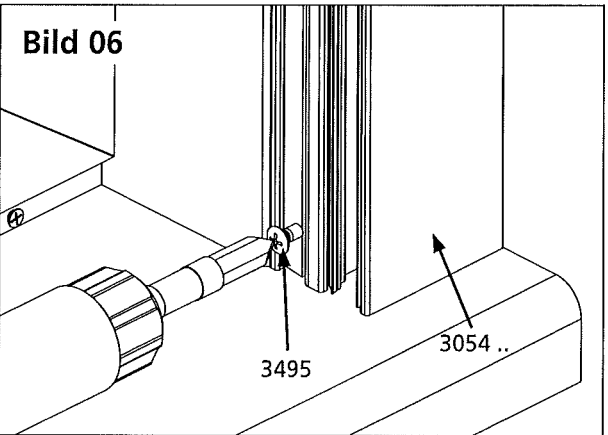
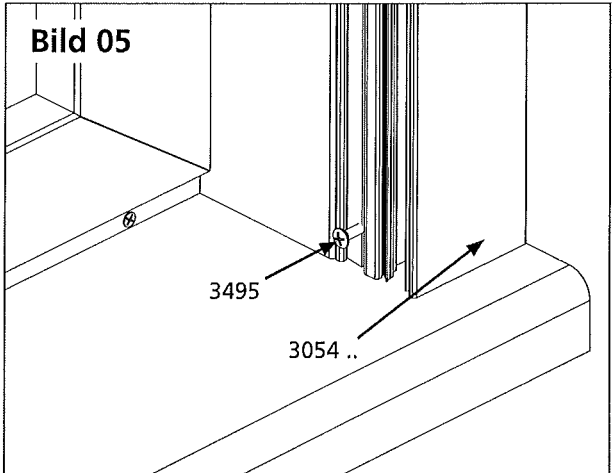
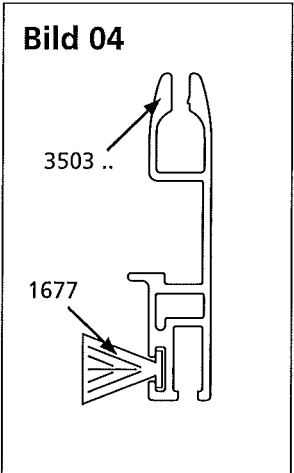
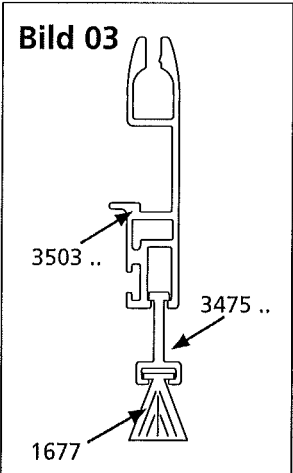
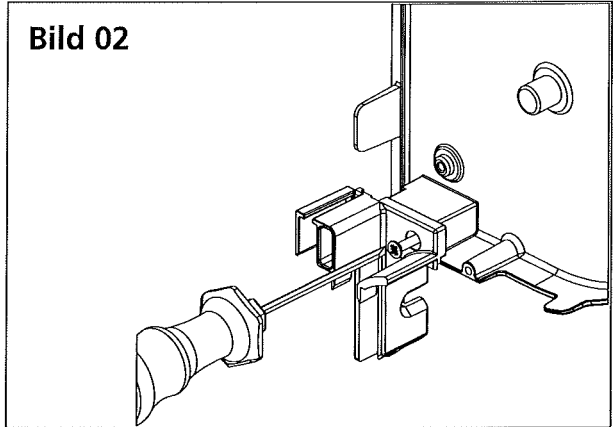
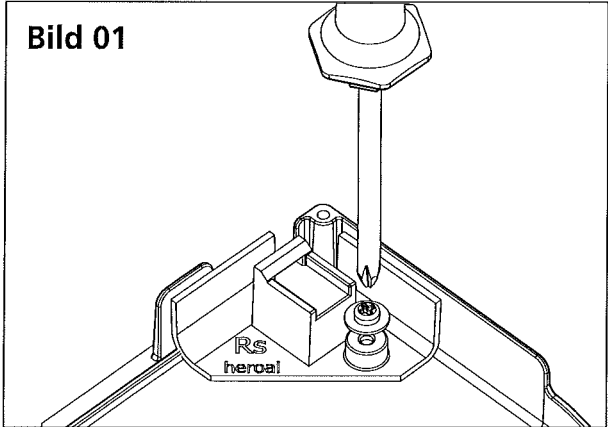
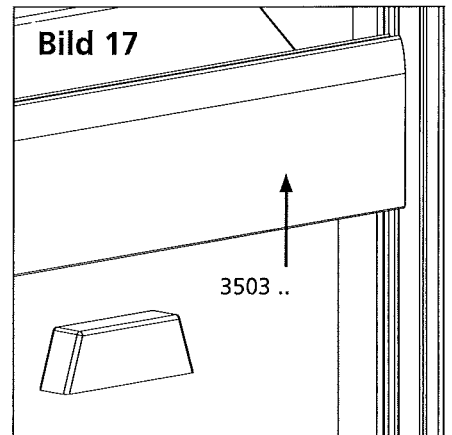
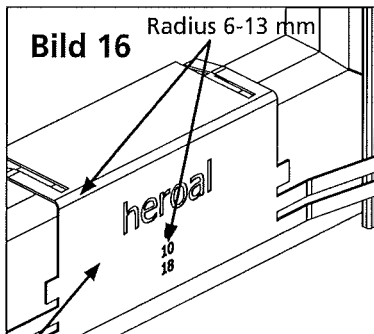
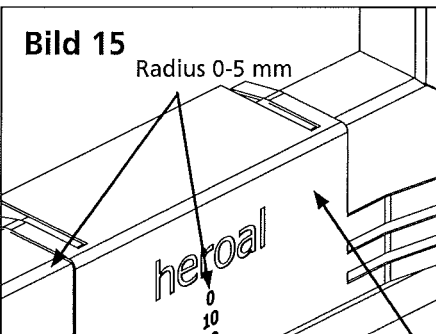
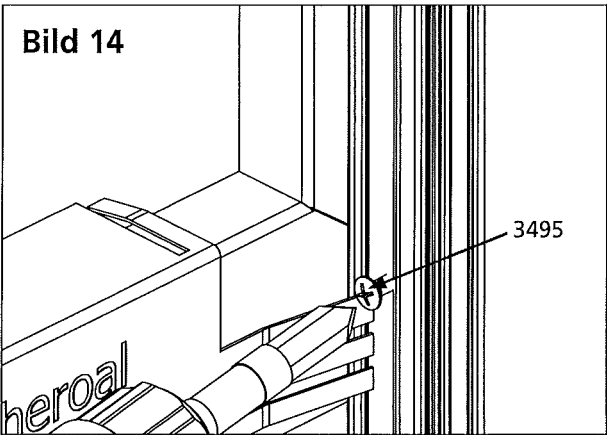
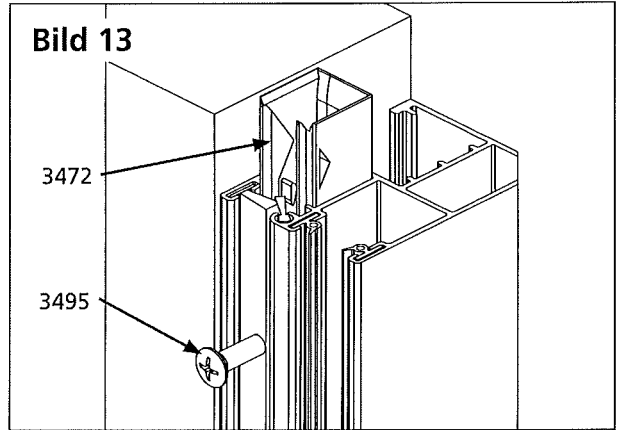
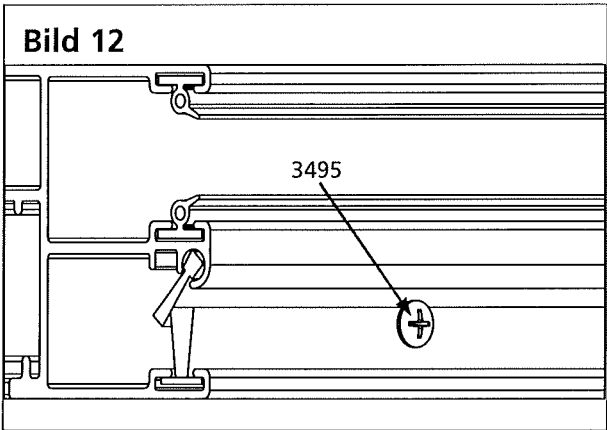
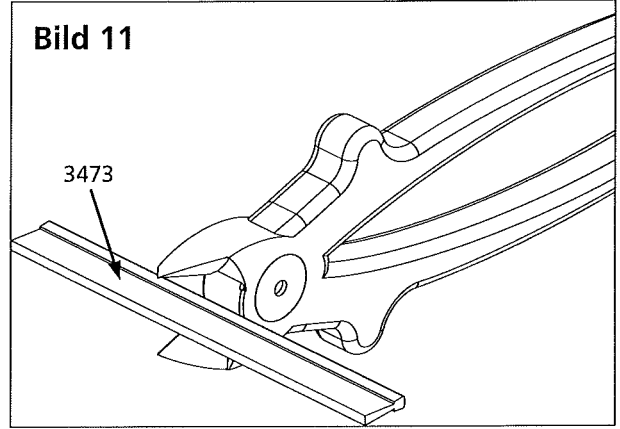
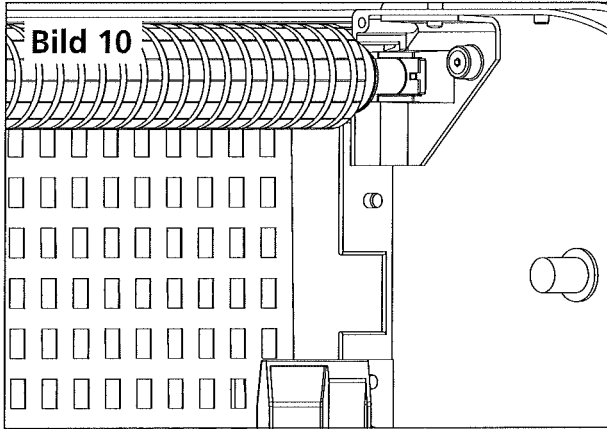




Montageanleitung für integrierten Insektenschutz





3486

II. BAUSTELLENMONTAGE

1. Grundsätzliches
Die Anordnung der iS-Elemente in der unteren Endlage hat nach folgenden Grundsätzen zu erfolgen:
 - a.) Die Endleiste muss mit ihrer Bürsteneinlage einen dichten Abschluss darstellen:

Montage auf dem Fenster = Abdichtung zum Blendrahmen
Montage auf der Wand oder getrennt vom Fenster = Abdichtung auf der Fensterbank
 - b.) Die Endleisten-Griffmulde muss durch das geöffnete Fenster erreichbar bleiben.
 - c.) Bei besonderen baulichen Gegebenheiten sollte Punkt a.) der Vorrang gegeben werden.

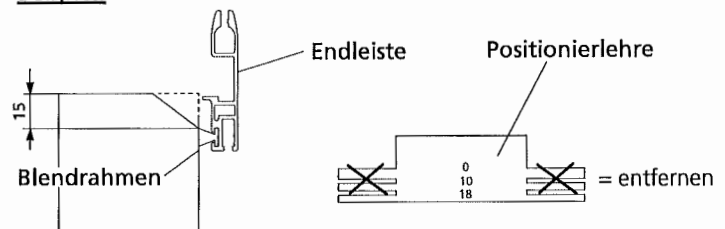
Die Endleistenraste ist in der Regel aus Transportgründen (Sicherung der Streifenbürste gegen Verrutschen) mittig vormontiert und muss, wie nachfolgend erläutert, noch in die endgültige Position gebracht werden:

2. Bei Verriegelung der Endleiste auf der Fensterbank ist der Endleisten-Einsatz **(C)** (**Bild 3**) zwingend erforderlich. Die Endleistenraste **(D)** unten montieren, Schraube restlos eindrehen, (**Bild 5,6+7 z.B. Montage auf der Wand**).

3. Bei Montage auf dem Fenster (**Bild 14+17**) ist die Positionierlehre **(H)** zur richtigen Anordnung der Endleistenraste erforderlich (**Bild 14,15 u. 16**).
Je nach Form des Blendrahmens (rechteckig- oder gerundet) wird, abhängig vom Radius, der entsprechende Positionierfinger ausgewählt:








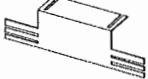
Radius	0-5	= Pos. 0
	6-13	= Pos. 10
	14-21	= Pos. 18

Beispiel:



Die Endleistenraste auf den entsprechenden Positionierfinger, der leicht vorzubiegen ist, herunterziehen und Schraube ganz eindrehen.

4. Zugschnur (I) in die Griffmulde der Endleiste mittig einclippen, Länge der Zugschnur anpassen.
5. Unbedingt beachten: Rolladenpanzer darf in der Höhe nicht über den Mini Einlaufstutzen iS (Art.-Nr. 1493) **(B)** hinausstehen, wenn er komplett abgewickelt wurde. Stahlbandaufhängungen dürfen die iS-Gaze nicht klemmen oder behindern.
6. Zum Ver- und Entriegeln des Insektenschutzes die Endleiste einfach herunterdrücken.

(A) BLK-Einsatz iS Art.-Nr. 3568 	(B) Mini Einlaufstutzen iS Art.-Nr. 1493 .. 	(C) Endleisten-Einsatz iS, beweglich Art.-Nr. 3475.. 	(D) Endleistenraste iS, 2-tlg. Art.-Nr. 3472 
(E) Endgleiter iS Art.-Nr. 3471 	(F) Bremsmechanik iS Art.-Nr. 3562 	(G) Federmechanik 390 iS Art.-Nr. 3561 	(H) Positionierlehre iS Art.-Nr. 3486 
(I) Zugschnur iS, 3- tlg. Art.-Nr. 3494 