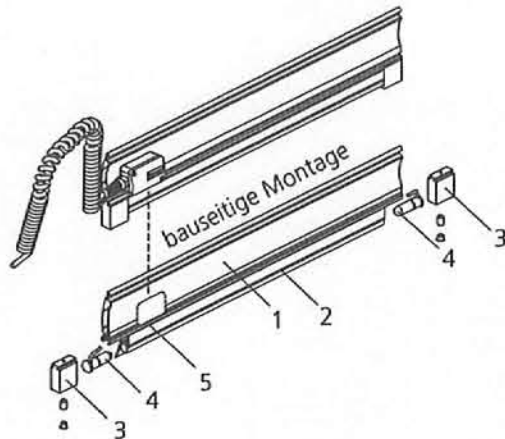


Rolltor 75



- 1 Endleiste für Rolltor 75, schwarz

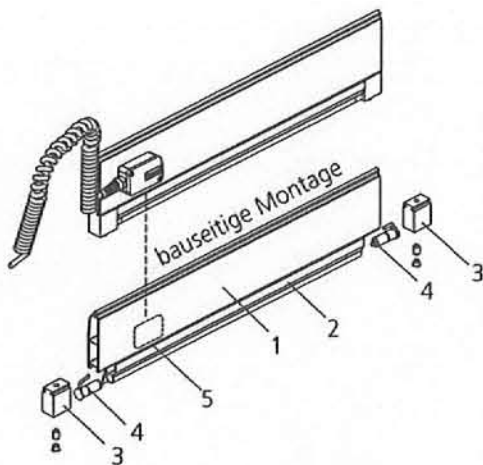
Werkseitige Montage für Kompletttore:

- 2 Gummiprofil 75-OSE
- 3 Auflaufklötze für Endleiste 75
- 4 OSE-Sender / -Empfänger-Set

Bauseitige Montage:

- 5 Anschlussdose mit Spiralkabel

Rolltor 75 mit Hohlkammer-Endleiste (Sonderausstattung)



- 1 Hohlkammer-Endleiste für Rolltor 75

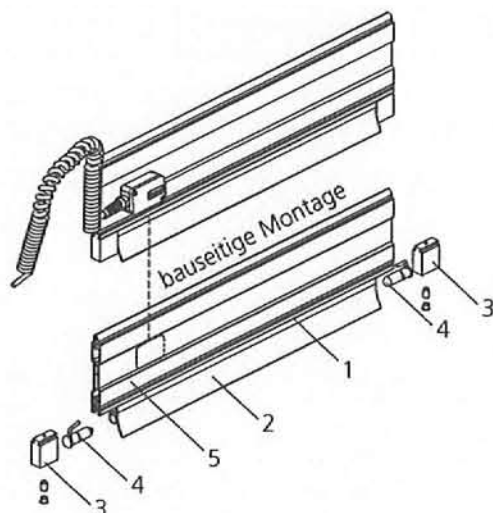
Werkseitige Montage für Kompletttore:

- 2 Gummiprofil 75-OSE
- 3 Auflaufklötze für Endleiste 75
- 4 OSE-Sender / -Empfänger-Set

Bauseitige Montage:

- 5 Anschlussdose mit Spiralkabel

Rollgitter S / Rolltor H55 E Standard Safe



- 1 Endprofil Rollgitter S
Endleiste Standard / H55 E

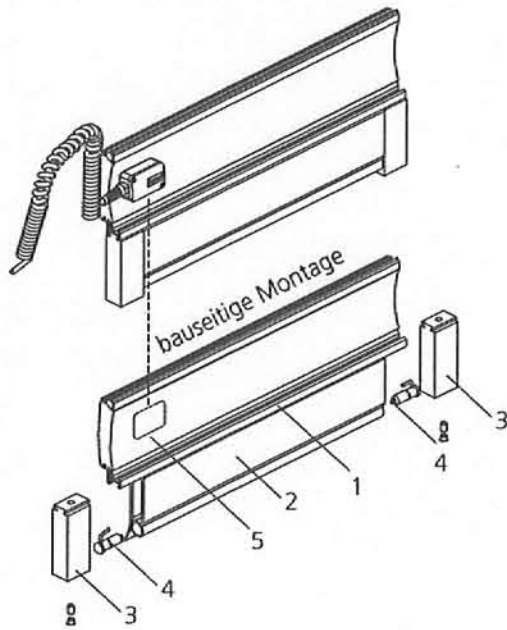
Werkseitige Montage für Kompletttore:

- 2 Gummiprofil RG / ST-OSE
- 3 Auflaufklötze für Endprofil RG / ST-OSE
- 4 OSE-Sender / -Empfänger-Set

Bauseitige Montage:

- 5 Anschlussdose mit Spiralkabel

Rolltor 100 ISO



1 Endleiste für Rolltor 100 ISO

Werkseitige Montage für Komplettore:

2 Gummiprofil 100-OSE

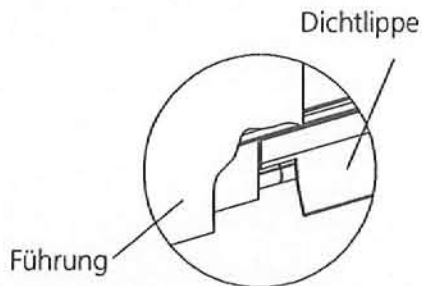
3 Auflaufklötze für Endleiste 100

4 OSE-Sender / -Empfänger-Set

Bauseitige Montage:

5 Anschlussdose mit Spiralkabel

Wichtige Bestellangabe



Dichtlippe des Gummiprofils nach der Montage bis zur Führungsschiene ein- bzw. ausschneiden

Wichtige Bestellangabe:

Rechtsroller oder Linksroller ?

Motor / Steuerung rechts oder links ? (von innen gesehen)

Elektroarbeiten dürfen nur bei abgeschaltetem Gerät durch eine Elektrofachkraft ausgeführt werden!